



# Carro porta herramientas metálico 3 estantes



HERRAMIENTAS DE USO PROFESIONAL



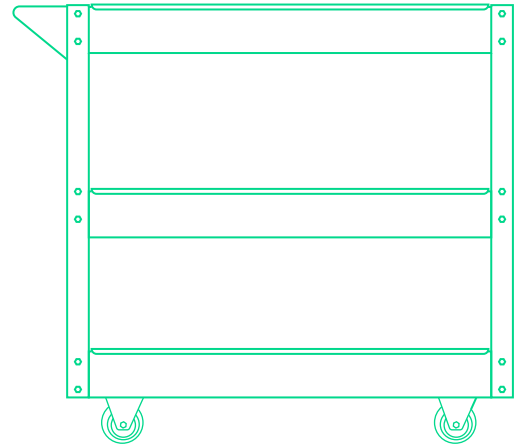
ERGONOMÍA Y CALIDAD



GARANTÍA GLOBAL



FÁCIL PARA TRANSPORTAR



CÓDIGO	PRODUCTO	TAMAÑO	ORIGEN
CPH3	CARRO PORTA HERRAMIENTAS METÁLICO 3 ESTANTES	400 X 770 X 800 mm	China



## Características

- Set transportable
- 3 estantes
- Peso: 13 kg.
- Garantía: Global
- Pintura al horno
- Ruedas reforzadas. 2 fijas y 2 giratorias
- Fácil armado
- Profundidad del estante: 80 mm
- Espesor de la chapa: 1 mm.