



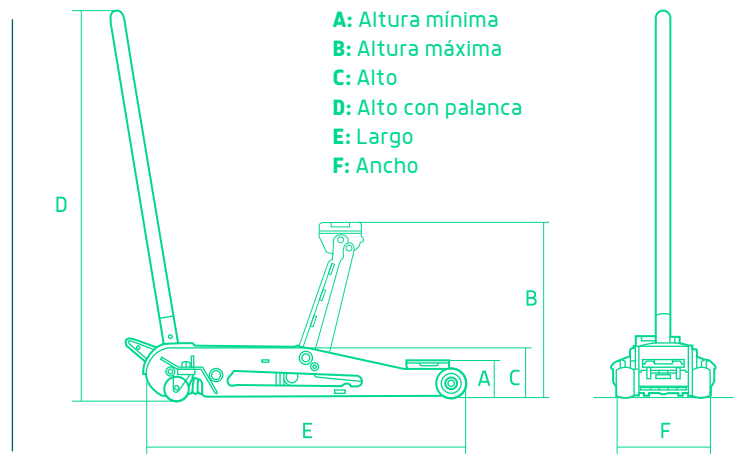
Criques Carro

VÁSTAGO RECTIFICADO

BUJES Y EJES DE ACERO

PLATO ANTIDESLIZANTE

GARANTÍA: 1 AÑO



CÓDIGO	PRODUCTO	PESO	ALTURA MÍN. [A]	ALTURA MÁX. [B]	ALTO [C]	ALTO C/PALANCA [D]	LARGO [E]	ANCHO [F]
C2PI	CRIQUE CARRO 2 TON. PORTÁTIL	12,2 KG	120 mm	330 mm	130 mm	-	450 mm	135 mm
C3IDB	CRIQUE CARRO 3 TON. EXTRA CHATO	36 KG	70 mm	510 mm	150 mm	1400 mm	680 mm	265 mm
C2A	CRIQUE CARRO 2 TON. ALUMINIO	25 KG	85 mm	500 mm	150 mm	1310 mm	680 mm	260 mm



Plato antideslizante



Doble bomba

Características

- Extra chato
- Elevación rápida
- Doble bomba
- Ágiles, prácticos y confiables

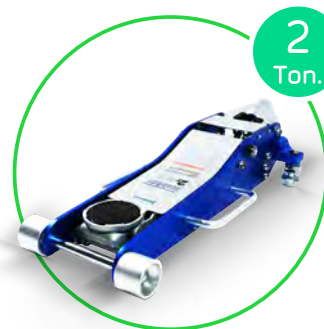
C3IDB



Características

- Plato antideslizante
- Ágiles, prácticos y confiables

C2PI



Características

- Doble bomba
- Elevación rápida
- Ágiles, prácticos y confiables

C2A