



Zorra Hidráulica



ALTA RESISTENCIA



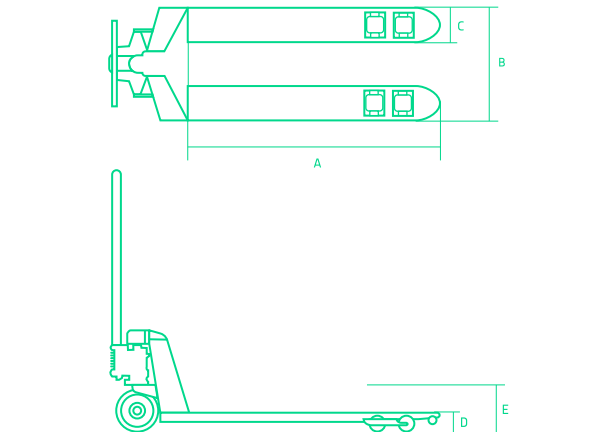
CONTROL DE DESCENSO



PALANCA ERGONÓMICA



4 RODILLOS CON RULEMANES



CÓDIGO	PRODUCTO	LARGO DE UÑAS [A]	ANCHO TOTAL [B]	ANCHO DE UÑAS [C]	ALTURA MÍN. [D]	ALTURA MÁX. [E]
Z31	ZORRA HIDRÁULICA MANUAL 3 TT.	1220 mm	685 mm	150 mm	85 mm	200 mm



Z31

Ruedas de hierro y poliuretano



Características

- Alta resistencia
- Ruedas de hierro y poliuretano
- Válvula de descarga con control de descenso
- Palanca ergonómica en caucho de alto impacto con mando de tres posiciones
- 4 rodillos delanteros con rulemanes
- Garantía: 1 Año