



Elevador

2 Columnas



BRAZOS REGULABLES



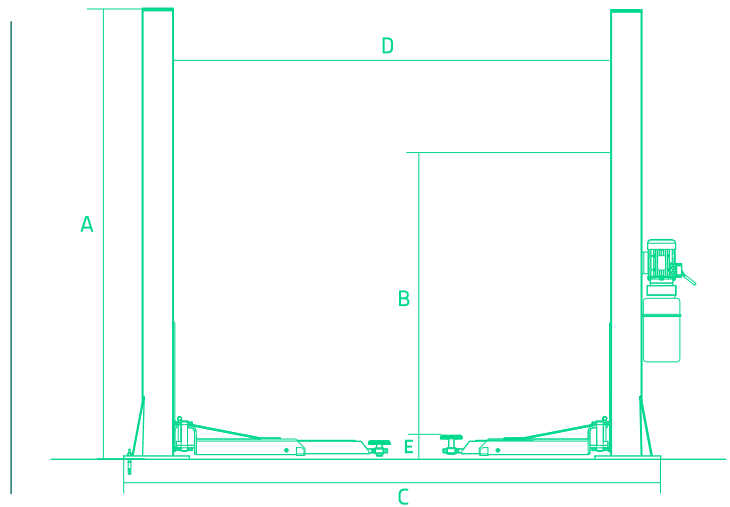
PROTECTOR ANTIGOLPES



BASES DE ACERO



VÁLVULA DE SEGURIDAD

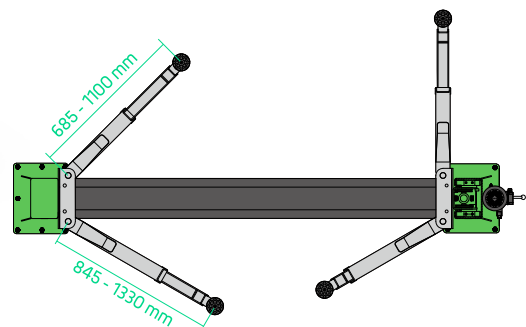
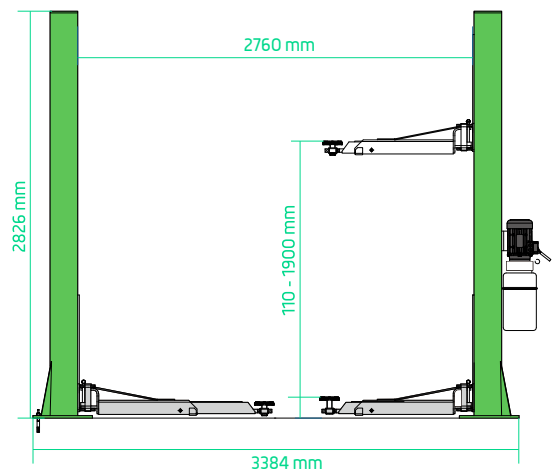


CÓDIGO	PRODUCTO	PESO NETO	ALTURA TOTAL (A)	ALTURA ELEVACIÓN (B)	ANCHO TOTAL (C)	ANCHO INTERIOR (D)
ELEV2C	ELEVADOR 2 COLUMNAS 4 TON.	590 kg	2826 mm	1900 mm	3384 mm	2760 mm

ALTURA MÍN. (E)	LONGITUD BRAZO CORTO	LONGITUD BRAZO LARGO	POTENCIA DEL MOTOR	VOLTAJE	TIEMPO ELEVACIÓN	TIEMPO DESCENSO
110 mm	685 - 1100 mm	845 - 1330 mm	2.2 Kw	380 V 50 Hz 3 HP 220 V 50 Hz 1 HP	55 Segundos	45 Segundos



ELEV2C



Características

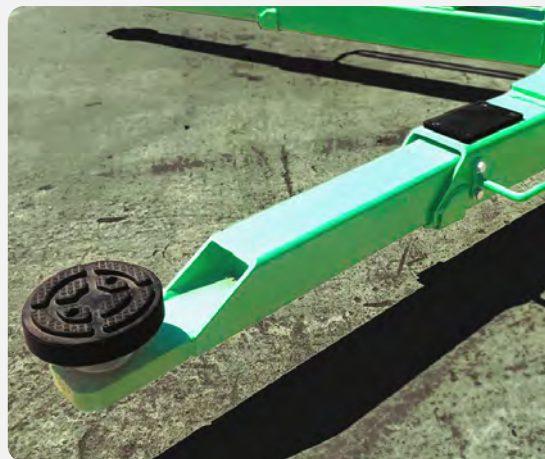
- Incluye 9 lts. de aceite hidráulico
- Gran potencia
- Bases de acero corte láser de gran espesor
- Válvula de seguridad por rotura de mangueras
- Pintura en polvo horneada
- Garantía: 2 Años

1



Central Hidráulica Motorizada,
de fácil accionamiento y gran potencia

2



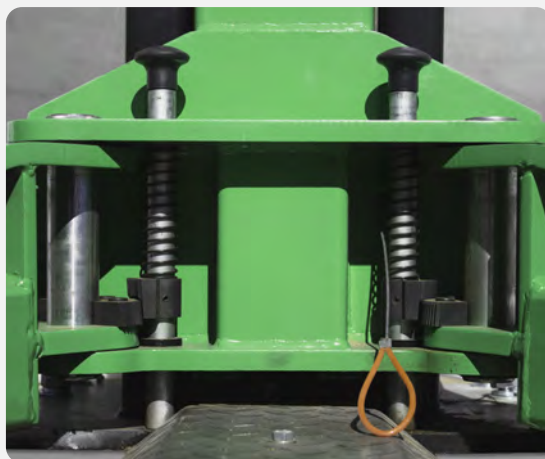
Brazos simétricos de largo regulable

3



Tacos de goma vulcanizada
de alta resistencia y regulables a tornillo

4



Sistema de bloqueo de brazos
automático a engranaje



5



Sistema de seguridad de trabas mecánicas

6



Sistema antigolpes protector antigolpes de puertas de vehículos